

PLC Interface Röle

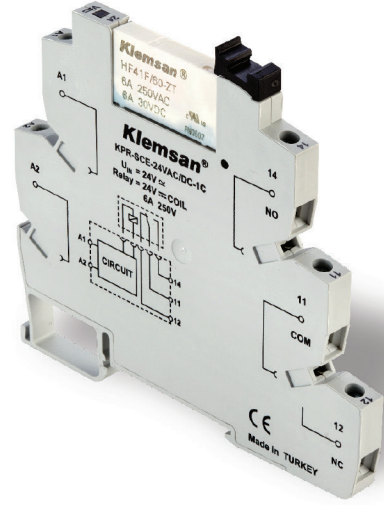
**Klemsan**<sup>®</sup>

LEADER AT HOME, AMBITIONS WORLDWIDE



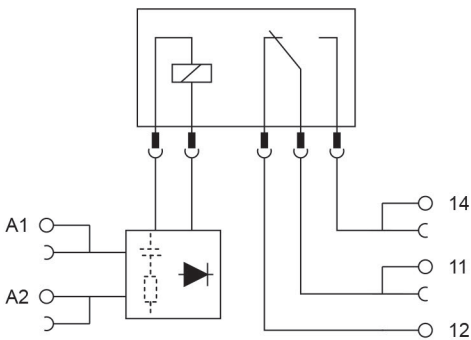
- 12/24/110 ve 220V opsiyonu • Üst köprü ile kolay montaj • 6.2 mm genişlik
- LED gösterge • Basit röle çıkarma mekanizması • Uzun anahtarlama ömrü
- Sökülüp takılabilir röle • Dekafiks ile markalama

Tip	Giriş Tipi	Sipariş No
KPR-SCE-24VAC/DC-1C	24V AC/DC	270 810
KPR-SCE-48VAC/DC-1C	48 VAC/DC	270 820
KPR-SCE-60VAC/DC-1C	60 VAC/DC	270 830
KPR-SCE-115VAC/DC-1C	115V AC/DC	270 840
KPR-SCE-230VAC/DC-1C	230V AC/DC	270 850

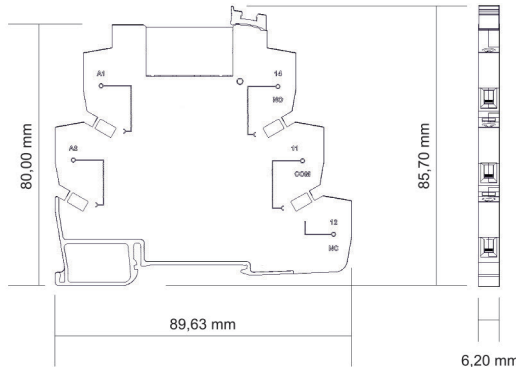


Kontakt tipi	1 CO
Kontakt malzemesi	AgSnO <sub>2</sub>
Kontakt kapasitesi (cosφ=1)	6A 250VAC / 30VDC
Maksimum anahtarlama gerilimi	400VAC / 125VDC
Maksimum anahtarlama akımı	6A
Maksimum anahtarlama gücü	1500VA / 180W
Mekanik ömür	1 x 10 <sup>7</sup> anahtarlama
Elektriksel ömür (UL onayı)	(NO) 3 x 10 <sup>4</sup> anahtarlama (85°C) (NC) 1 x 10 <sup>4</sup> anahtarlama (85°C)
İzolasyon direnci	1000MΩ (500VDC)
Dielektrik dayanımı	
röle bobini ve kontakları arası	4000VAC 1 dakika
röle kontakları arası	1000VAC 1 dakika
Çekme süresi (nominal gerilimde)	10msn maks.
Bırakma süresi (nominal gerilimde)	5msn maks.
Bağıl nem	%5 .. %85 (Yoğuşma olmadan)
Çalışma sıcaklığı	-40°C .. +85°C
Giriş gerilimi (U <sub>N</sub> )	24V, 115V, 230V (AC/DC)
Röle çekme gerilimi	%80 x U <sub>N</sub>
Röle bırakma gerilimi	%20 x U <sub>N</sub>
Kullanılan röle (bobin)	
24V (AC/DC)	24VDC, 170mW
115V, 230V (AC/DC)	60VDC, 210mW
Röle indikatörü	Yeşil LED
Bağlantı şekli	Vidalı klemens
Maksimum kablo kesiti	2.5mm <sup>2</sup>
Maksimum tork	0.4Nm
Montaj	Raya montaj
Montaj rayı	MR 35 x 7.5 / MR 35 x 15
Paketleme	10 adet

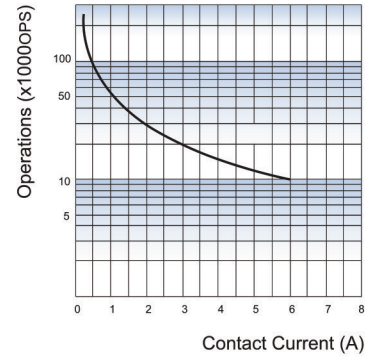
### Blok Şeması



### Boyutlar



### Endurance Curve



#### Test conditions:

NO, AgNi, Resistive load, 250VAC,  
Flux proofed, Room temp., 1s on 9s off.